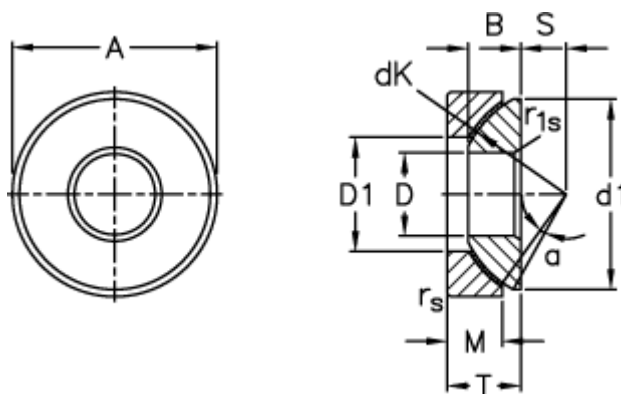


Varenummer: 03512040  
 Beskrivelse: Fluro Ledleje GE 40AW

## Mål



A	= 105 0 -0,015
B	= 27
D	= 40 0 -0,012
d1 max	= 97
D1 min	= 59
dK	= 114
Dynamisk aksial belastning C (kN)	= 745
Kipvinkel	= 6

M	= 21.5
rs, r1s min	= 1
S	= 24.5
Statisk aksial belastning C0 (kN)	= 1460
T	= 32 +0,25 -0,40
Vægt	= 1590